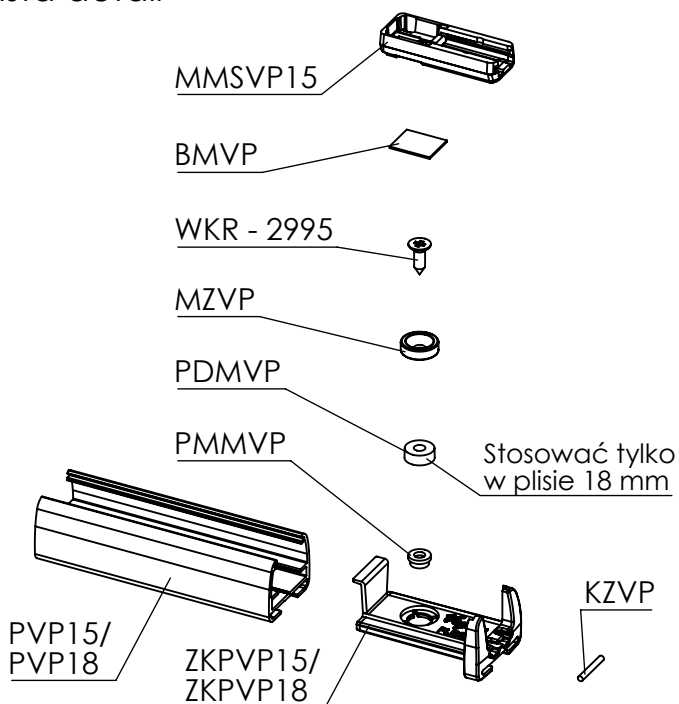
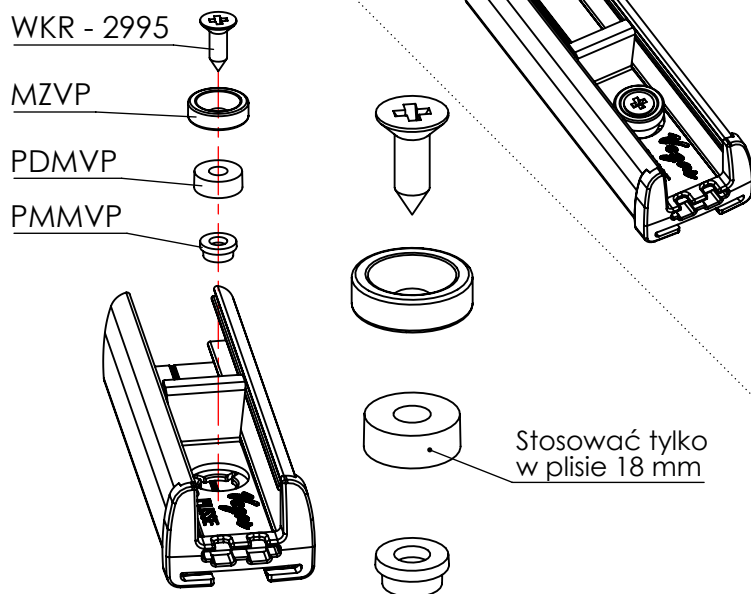


Montaż uchwyty magnetycznej i wzmocnienia stalowego  
w plisie z profilem 15 mm oraz 18 mm

Lista detali

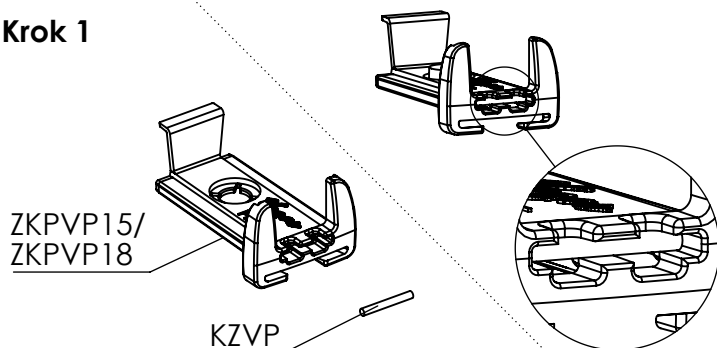


**Krok 3**



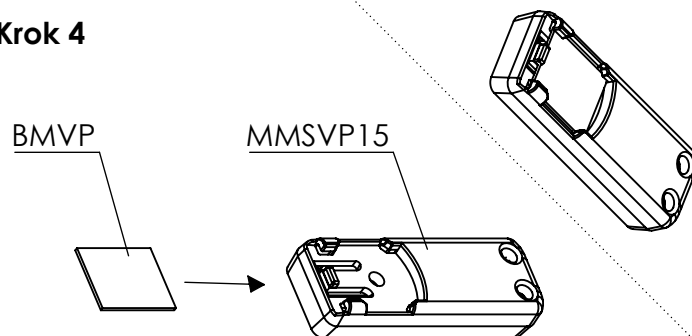
Osadzić podkładkę montażową, podkładkę dystansową oraz magnes mocujący w otworze zatyczki, a następnie unieruchomić komponenty za pomocą wkręta 2,9x9,5

**Krok 1**



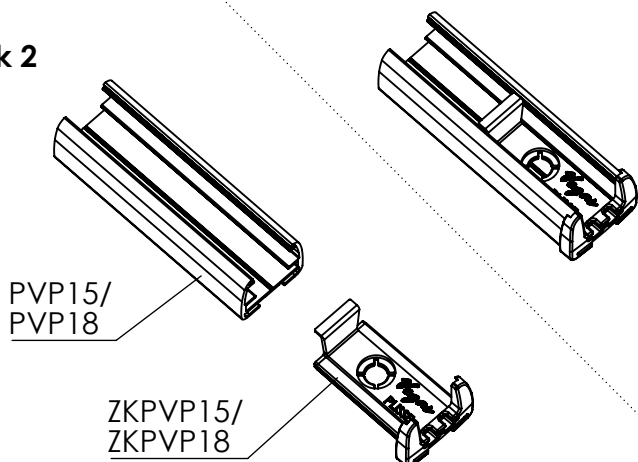
Osadzić wzmocnienie stalowe w kanele zatyczki profilu

**Krok 4**



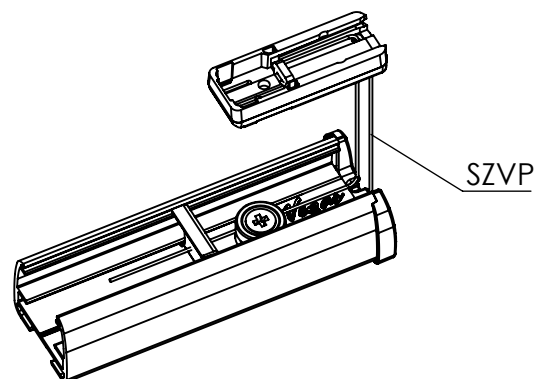
Osadzić blaszkę mocowania magnesu w mocowaniu magnetycznym sznurka

**Krok 2**



Osadzić zatyczkę w profilu plisy

**Krok 5**



Przewlec sznurek Vegas Plisse przez komponenty