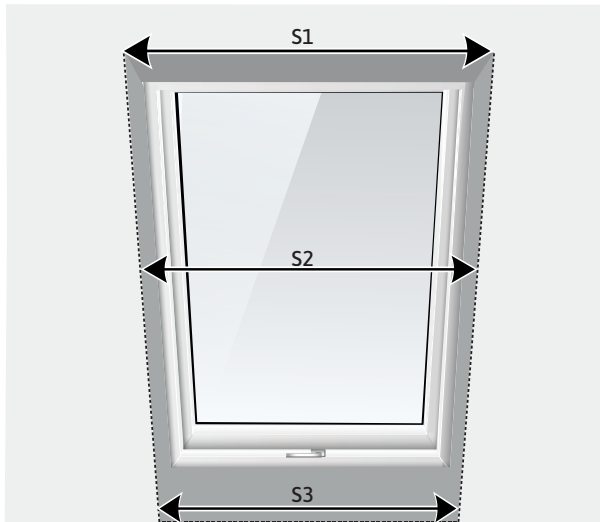
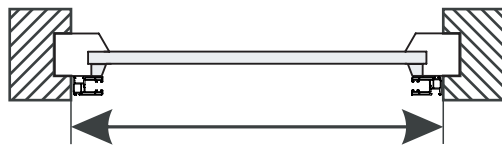
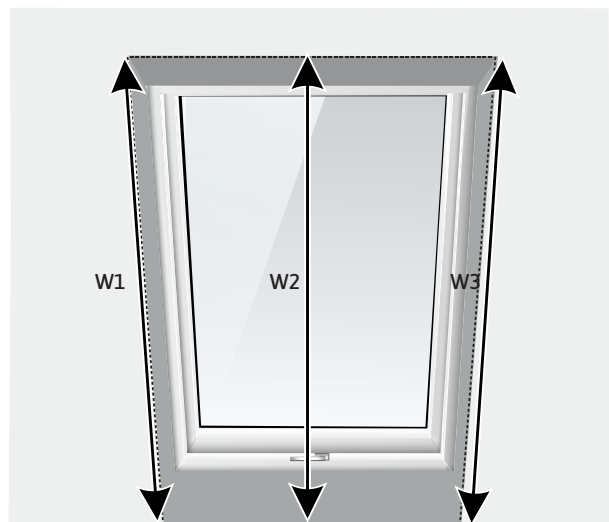


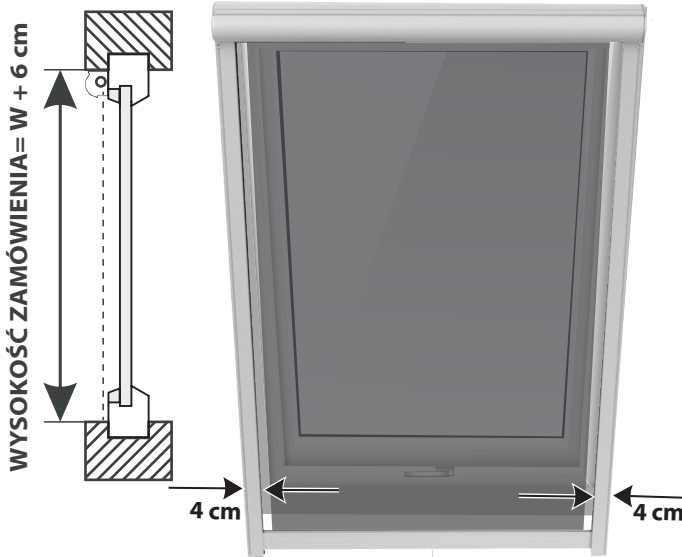
**ZMIERZ SZEROKOŚĆ WNĘKI
W TRZECH MIEJSCACH.**
Wybierz największy wymiar (S).



**ZMIERZ WYSOKOŚĆ WNĘKI
W TRZECH MIEJSCACH.**
Wybierz największy wymiar (W).

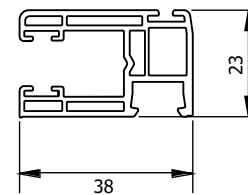
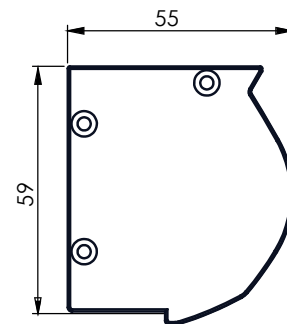


SZEROKOŚĆ ZAMÓWIENIA = $S + 8$ cm



WYSOKOŚĆ ZAMÓWIENIA = $W + 6$ cm

WAŻNE WYMIARY!



Do podanych wymiarów należy doliczyć do szerokości minimum 4 cm na stronę oraz do wysokości minimum 6 cm.

	OKNO NR 1	OKNO NR 2	OKNO NR 3	OKNO NR 4
SZEROKOŚĆ ZAM. = $S+8$ CM				
WYSOKOŚĆ ZAM. = $W+6$ CM				

* W tabeli należy podać wymiary całkowite zamówienia, a nie wnęki.