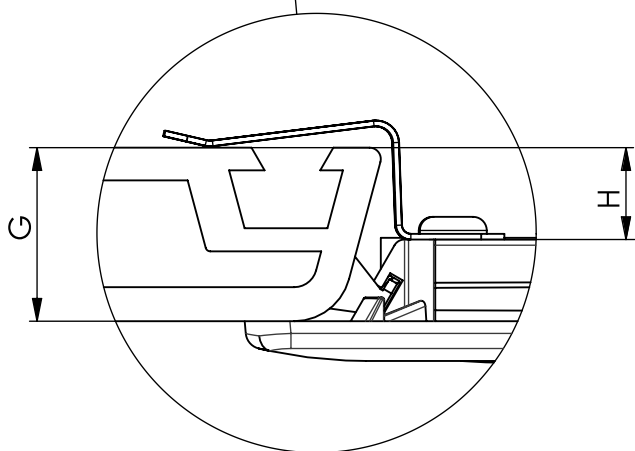
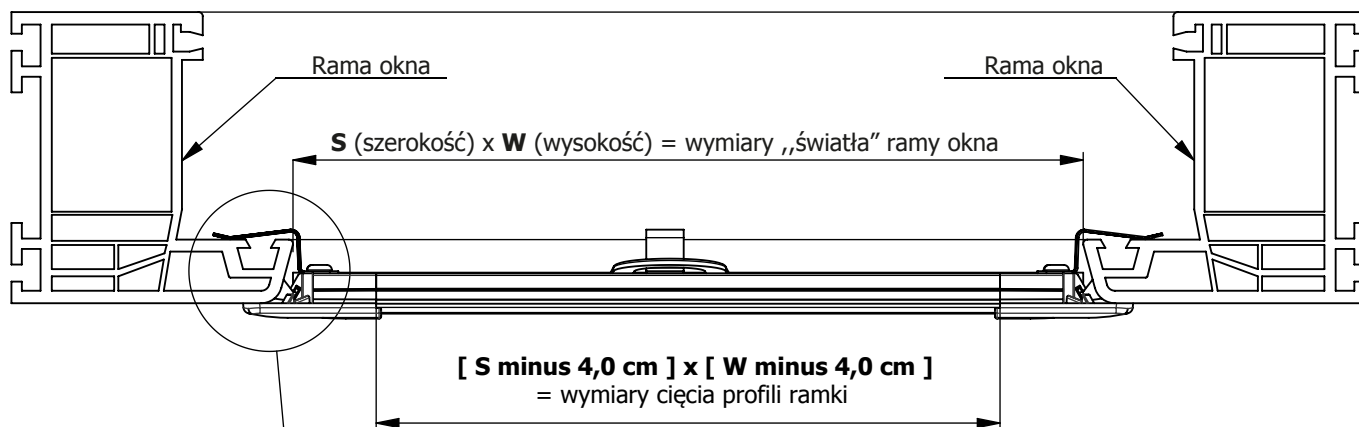
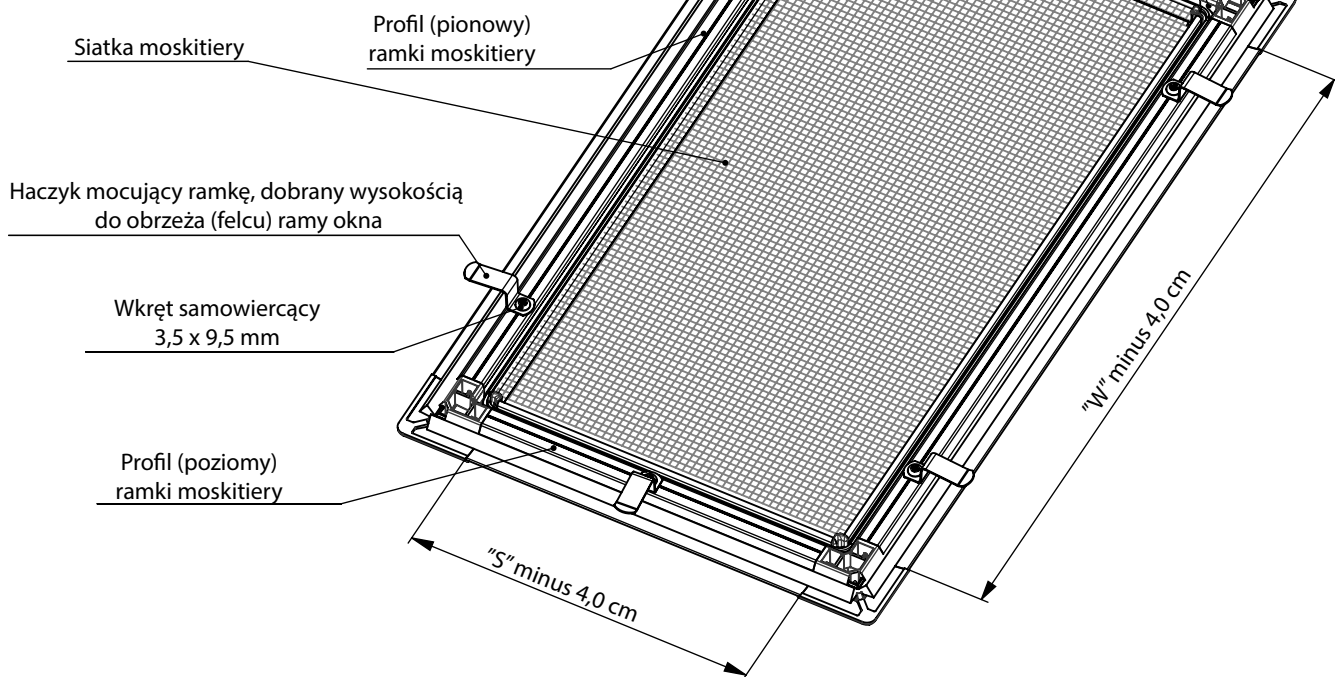
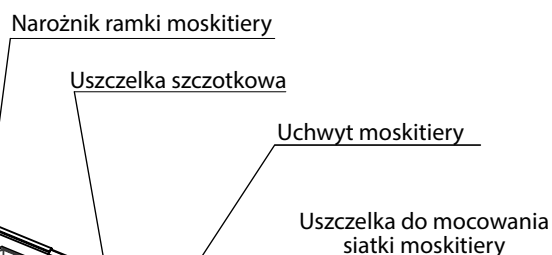


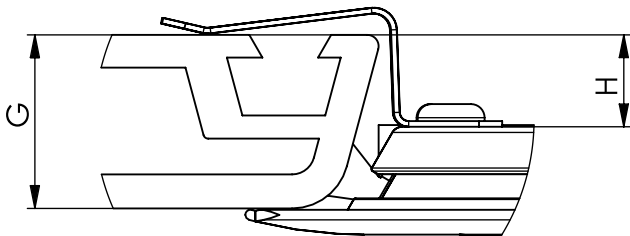
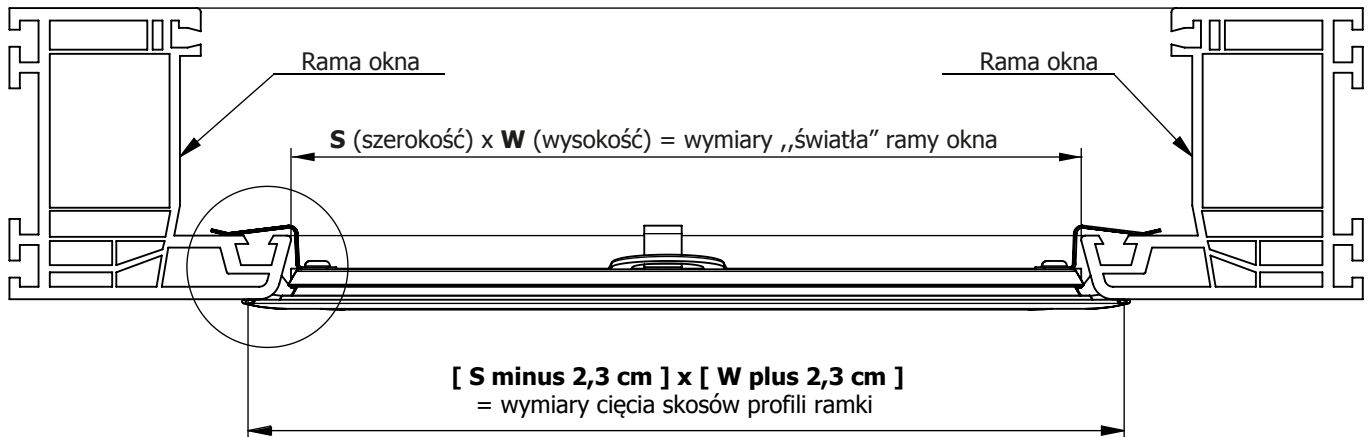
Instrukcja pomiaru i montażu moskitiery ramkowej  
-wykonanie z narożnikami zewnętrznymi NMR



**G** - wymiar felcu (obrzeża) ramy okna  
**H = G - 0,7 cm** ≈ wysokość zaczepu



Instrukcja pomiaru i montażu moskitiery ramkowej  
-wykonanie z narożnikami wewnętrznymi NMVW



**G** - wymiar felcu (obrzeża) ramy okna  
**H = G - 0,7 cm** ≈ wysokość zaczepu

