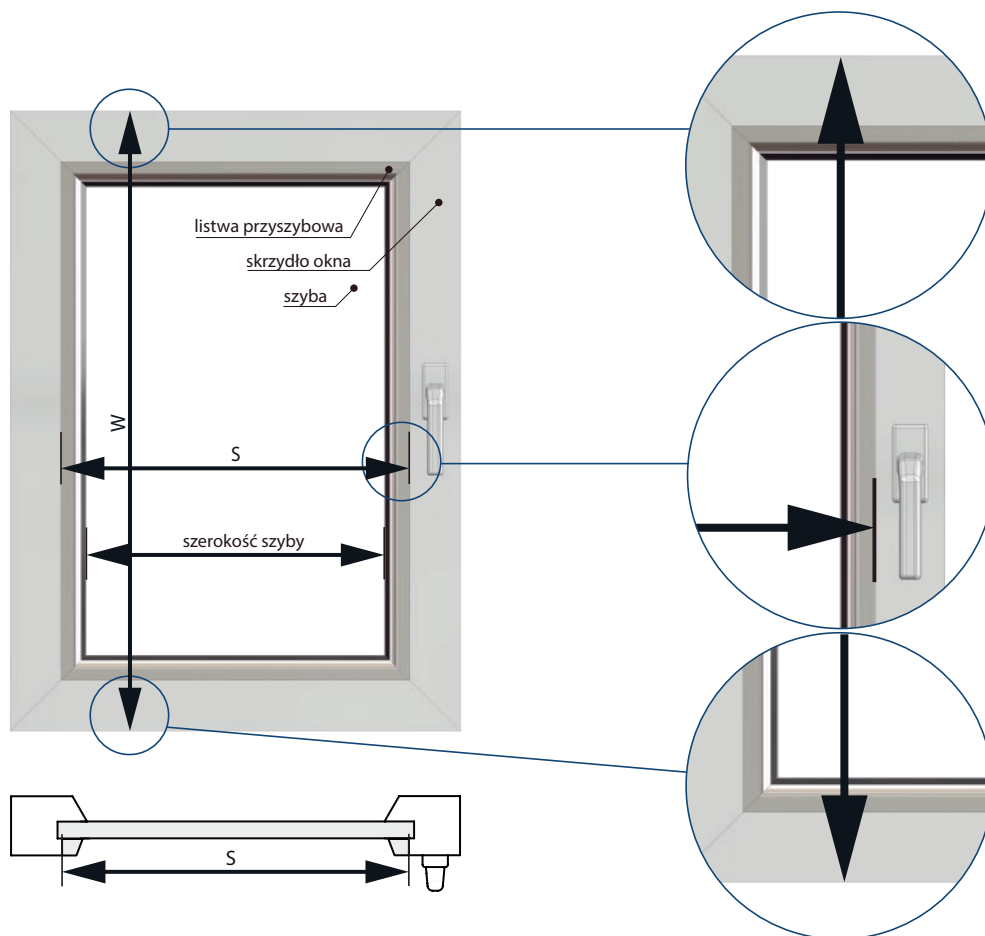


1. POMIAR



S = szerokość zamówienia = odległość krawędzi zewnętrznych listew przyszybowych = szerokość tkaniny (dla okien bez listew przyszybowych S = szerokość szyby + np. 4 cm)

W = wysokość zamówienia = wysokość skrzydła okna = wysokość rolety

2. CIĘCIE

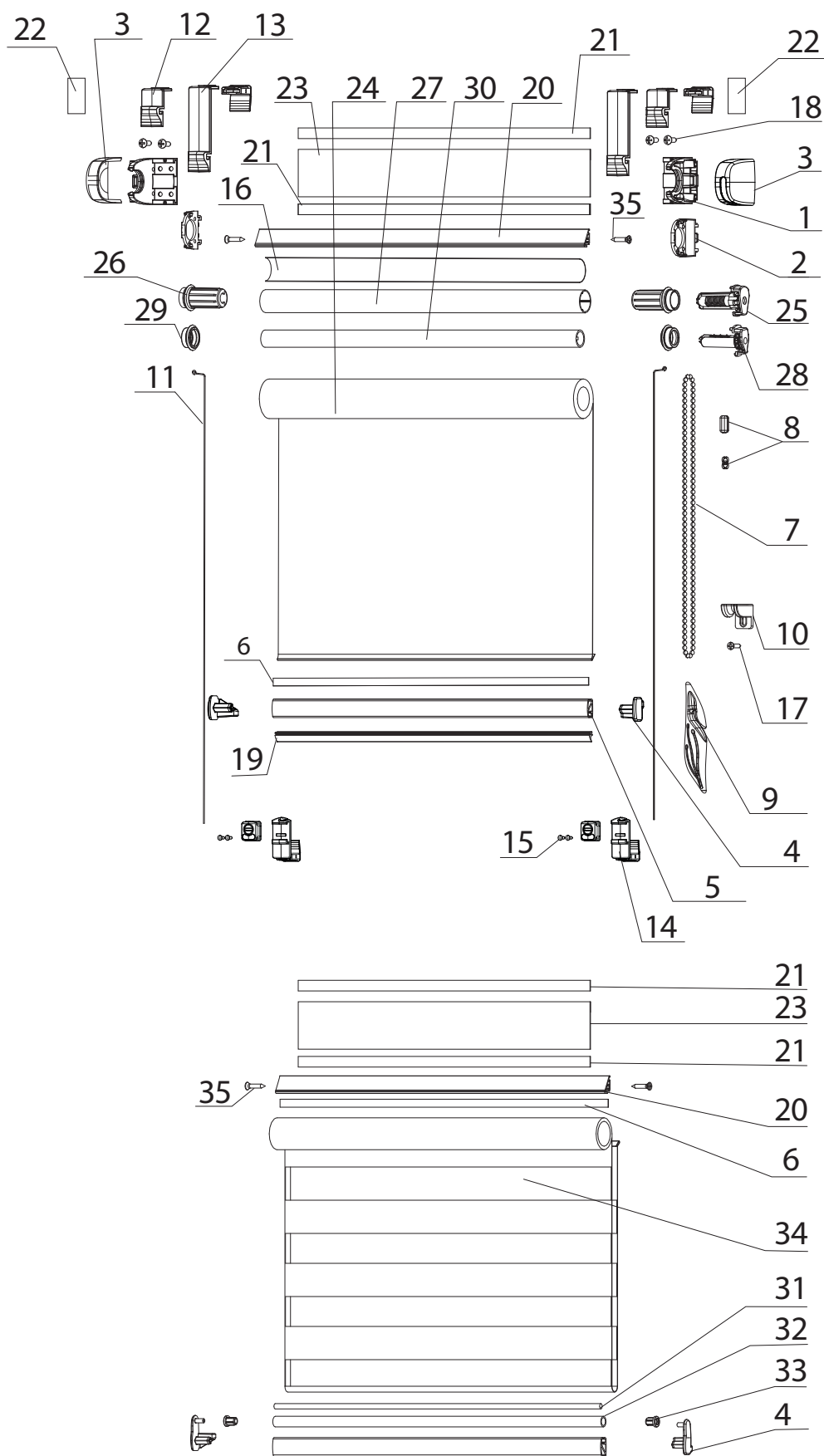
Nazwa	Indeks	Długość +/- 0.1 cm	Sztuk
Tkanina	--	S	1
Rura nawojowa Ø 18	RUV-00 / RUV-00-9 / RUV-00-SZ	S plus 0.4	1
Rura nawojowa Vegas Klaudia Ø 13.5	RUK-00	S plus 1.7	1
Rura dzień i noc Ø 8	RUV-08	S minus 0.2	1
Belka obciążająca Vegas	BAV / BPV	S minus 0.2	1
Profil łącznika Vegas Mini Nova	VMP-DN	S plus 0.4	1
Listwa mocująca	LM6-00 / LM7-00	S	1 lub 2
Taśma poliesterowa 15mm	TP15	S	2
Żyłka nylonowa Ø 0.7	ZYL-02	W plus 20	2
Taśma piankowa 8 mm	TP8	S minus 4	1
Prowadnica płaska 30 mm	PPP30	S minus 4	1

3. WYKAZ ELEMENTÓW ROLETY VEGAS MINI NOVA

	Nr	Nazwa elementu	Indeks	Ilość elementów na roletę
Vegas Mini Nova	1	Wspornik Vegas Mini Nova	WSMN	2 szt.
	2	Płytki boczna Vegas Mini Nova	PBM-MN	2 szt.
	3	Oślonki Vegas Mini Nova	OMN-KPL-L / OMN-KPL-P	1 komplet
	4	Zaślepka belki Vegas Mini / Zaślepka belki Vegas Mini DiN	ZBM / ZBM-DN	1 komplet
	5	Belka obciążająca Vegas	BAV / BPV	1 profil
	6	Listwa mocująca 6 mm / 7 mm	LM6-00 / LM7-00	1 lub 2
	7	Łańcuszek	ŁXX	ilość wg instrukcji
	8	Spinka łańcuszka (kpl.)	KSPM / KSPM2	ilość wg instrukcji
	9	Obciążnik łańcuszka	OBC*	1 szt.
	10	Napinacz łańcuszka	NAP-00*	1 szt.
	11	Żyłka nylonowa Ø 0,7	ZYL-02	ilość wg instrukcji
	12	Zestaw elementów uchwytu bezinwazyjnego standard	Z-UBS-MN-00	2 szt.
	13	Zestaw elementów uchwytu bezinwazyjnego wydłużony	Z-UBW-MN-00	2 szt.
	14	Fix Mini Nova / Zestaw uchwytu Fix Mini Nova	FIX-MN-00 / FIX-MN-Z-00	2 szt.
	15	Wkręt stożkowy 2,5 x 12	WKR-2,5x12	ilość wg instrukcji
	16	Taśma poliesterowa 15 mm	TP15	ilość wg instrukcji
	17	Wkręt stożkowy 3 x 16 mm	WKR-3X16	ilość wg instrukcji
	18	Wkręt do blach z łbem walcowym 2,9 x 9,5	WKR-2995W	ilość wg instrukcji
	19	Uszczelka gumowa / szczotkowa	USG / BG10-M	ilość wg instrukcji
	20	Profil łącznika Vegas Mini Nova	VMP-DN	1 profil
	21	Taśma piankowa 8 mm	TP8	ilość wg instrukcji
	22	Taśma piankowa 19 mm	TP19	ilość wg instrukcji
	23	Prowadnica płaska 30 mm**	PPP30	ilość wg instrukcji
	24	Materiał rolety (tkanina)	--	ilość wg instrukcji
z mechanizmem Vegas	25	Mechanizm Vegas	MKV-N1	1 szt.
	26	Tulejka mechanizmu Mini	TUM / TUM-SZ	2 szt.
	27	Rura Vegas aluminiowa Rura Vegas aluminiowa Rura Vegas stalowa	RUV-00 RUV-00-9 RUV-00-SZ	1 profil
z mechanizmem Vegas Klaudia	28	Mechanizm Klaudia	MKK-N1	1 szt.
	29	Nasadka Vegas Mini do rurki 13,5 mm	NPBK-03	2 szt.
	30	Rura Vegas Klaudia Ø 13,5	RUK-00	1 profil
dodatkowo w wersji Vegas Mini Nova Dzień i Noc	31	Pręt obciążający	PO	ilość wg instrukcji
	32	Rura Dzień i Noc Ø 8 mm	RUV08	1 profil
	33	Zaślepka rurki 8 mm	w zestawie ZBM-DN	--
	34	Materiał DiN (tkanina)	--	ilość wg instrukcji
	35	Wkręt stożkowy 3x12	WKR-3X12	ilość wg instrukcji

* Stosowane zamiennie: OBC / NAP-00

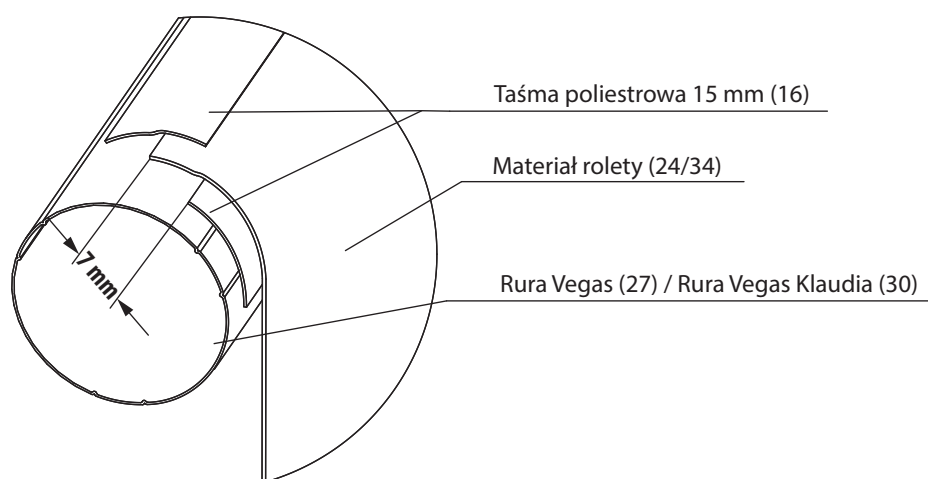
** Stosowane opcjonalnie jako poszerzenie VMP-DN



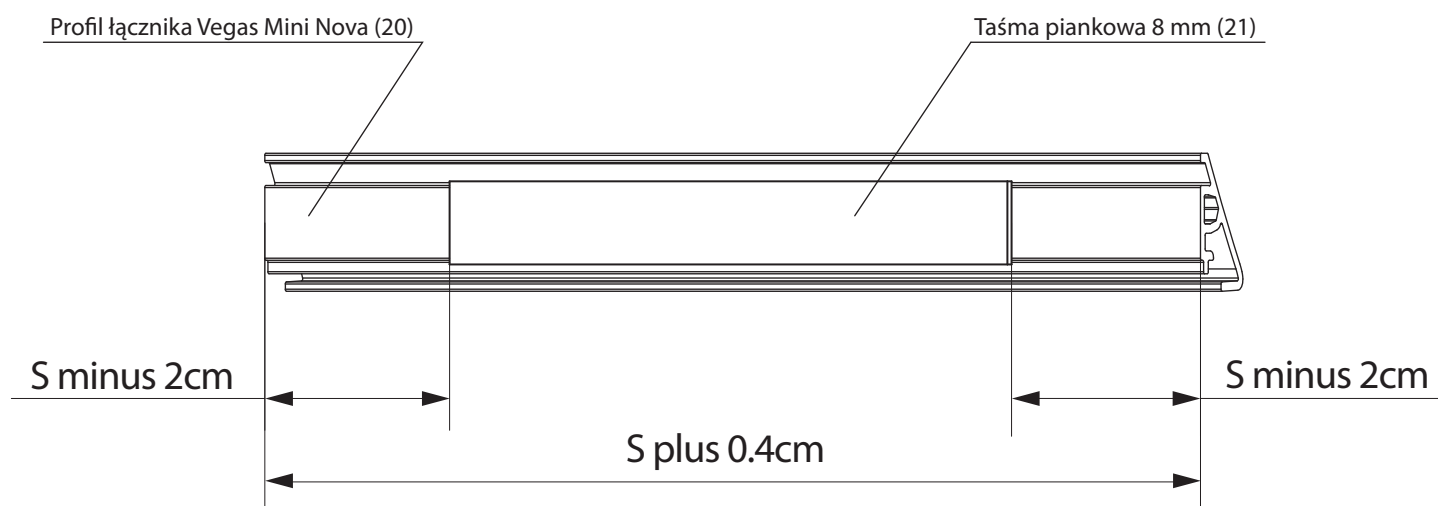
4. MONTAŻ

4.1. Przygotować tkaninę (24/34), belkę obciążającą (5), rurę (27/30) w zależności od użytego mechanizmu. Wymiary długościowe elementów powinny być dokładne, a boki tkaniny wzajemnie prostopadłe.

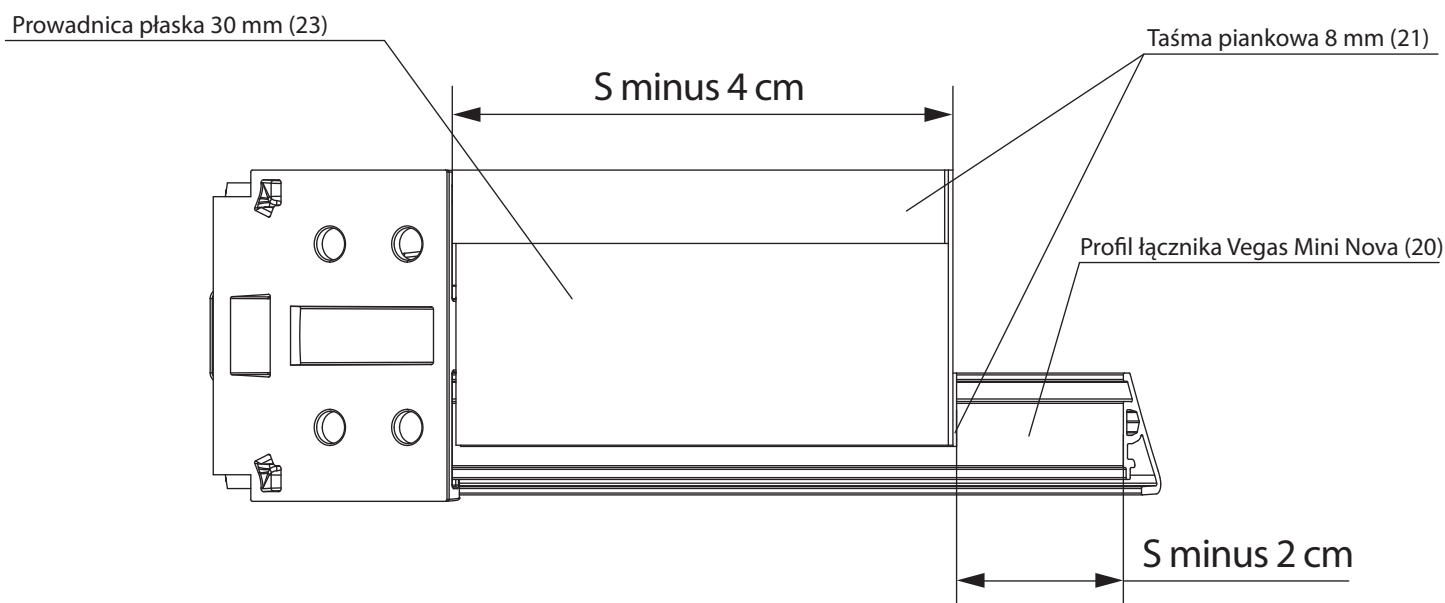
4.2. Górny brzeg prawej strony tkaniny (24/34) przykleić do rury nawojowej (27/30) taśmą poliesterową 15 mm (16) pozostawiając 7 mm swobodnej tkaniny. Na wierzch tkaniny przykleić dodatkową warstwę taśmy poliesterowej - bez odrywania z niej folii zabezpieczającej.



4.3. Do profilu łącznika Vegas Mini Nova (20) przykleić taśmę piankową 8 mm (21) pozostawiając równe odstępy od końców profilu.



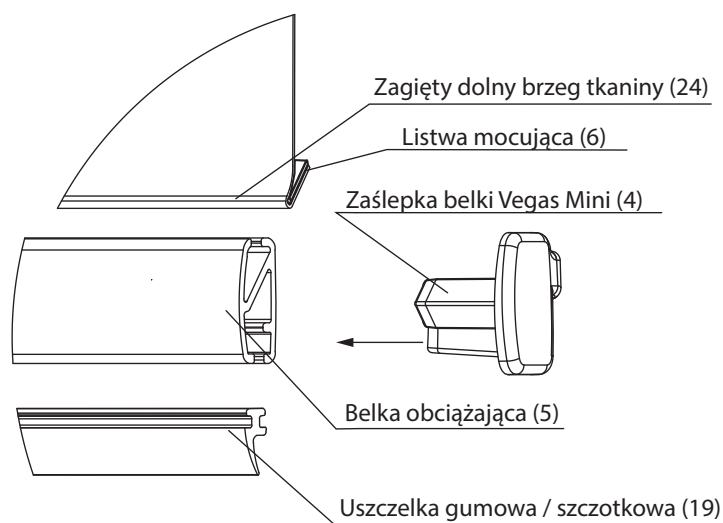
W przypadku montażu rolety z użyciem wydłużonych wieszaków (13) (np. na oknie z nawiewnikiem), jeżeli występuje konieczność przesunięcia wyżej miejsca klejenia profilu łącznika (20) do okna: do taśmy piankowej na profilu łącznika przykleić prowadnicę płaską (23). Do prowadnicy przykleić taśmę piankową 8 mm (21).



Do lewej strony końca tkaniny przykleić listwę mocującą (6)

4.4.A. Vegas Mini Nova - wersja standardowa

Zgiąć dolny brzeg tkaniny (listwa do wewnątrz) i wsunąć do górnego kanału belki obciążającej (5). W dolny kanał belki wsunąć uszczelkę (19). Do obydwu końców wcisnąć zaślepki belki (4).



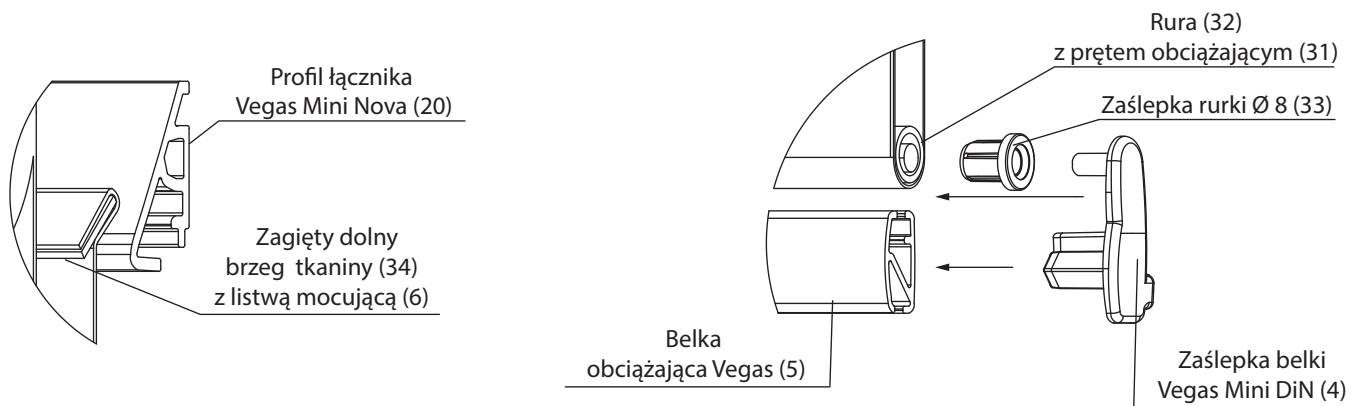
4.4.B. Vegas Mini Nova - wersja „Dzień i noc”

Zagięty dolny brzeg tkaniny (34) z listwą mocującą (6) wsunąć w profil łącznika Vegas Mini Nova (20).

Tkaniny cieńsze (np. 0,2 mm) obsadzać w profilu łącznika (20) listwą mocującą LM7-00 (6), a tkaniny grubsze (np. 0,4 mm) listwą mocującą LM6-00 (6).

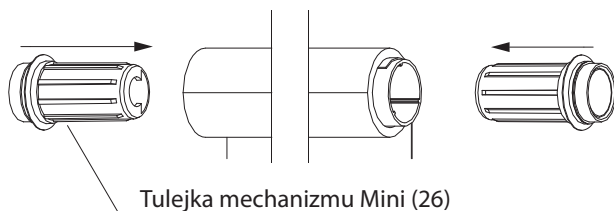
W podwiniętą tkaninę wsunąć rurkę Dzień i Noc (32).

Do obydwu końców wcisnąć do oporu zaślepki rurki (33). Do dolnego kanału belki wsunąć uszczelkę (19). Wcisnąć zaślepki belki Vegas Mini Nova Dzień i Noc (4).

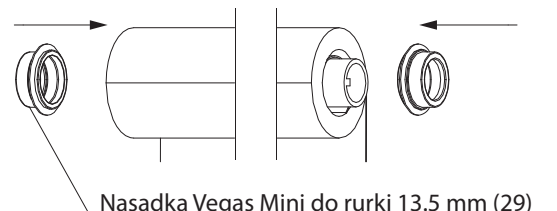


4.5. Wcisnąć tulejki (26) lub nasadki (29) do rury z materiałem.

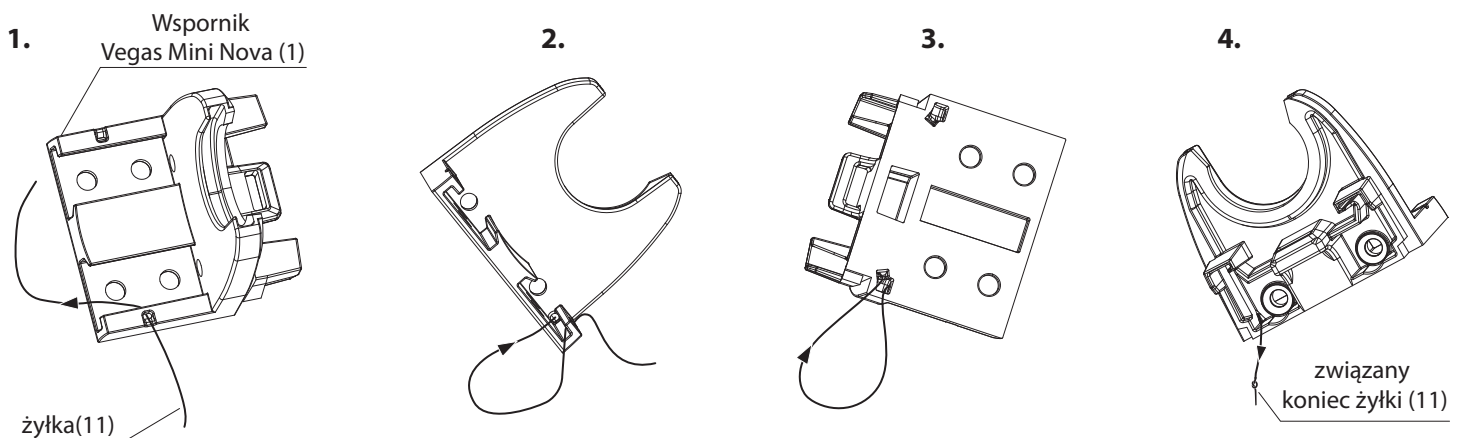
Mechanizm Vegas Classic (25)



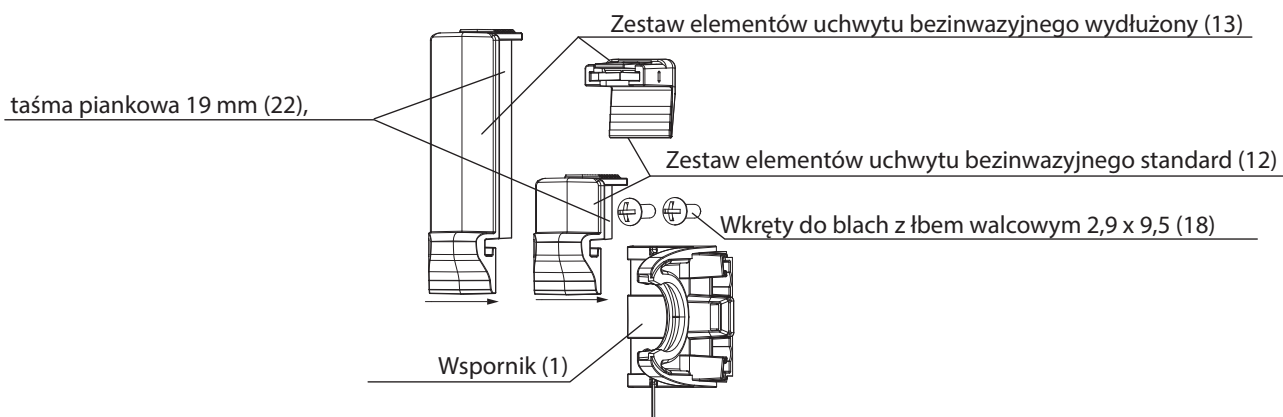
Mechanizm Vegas Klaudia (28)



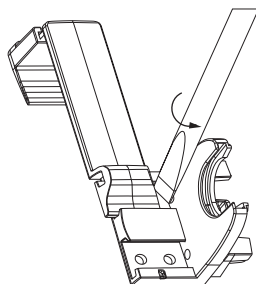
4.6. Żyłki (11) w obu wspornikach (1) przewlec jak w krokach poniżej, wykonać węzły i zaciągnąć.



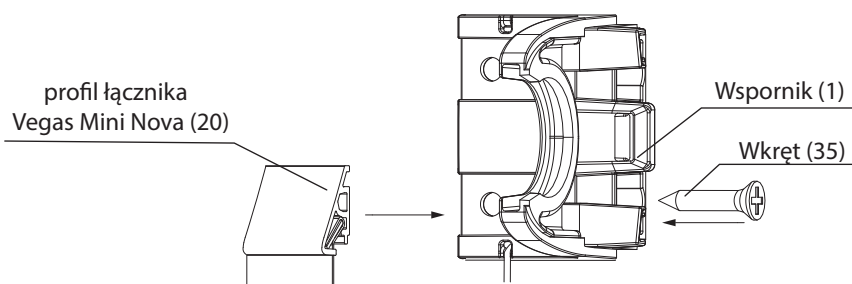
4.7. Zamontować wieszaki (12/13) na wspornikach wsuwając je w górny kanał wspornika (1) i podkleić je taśmą piankową 19 mm (22), lub przygotować wkręty (18).



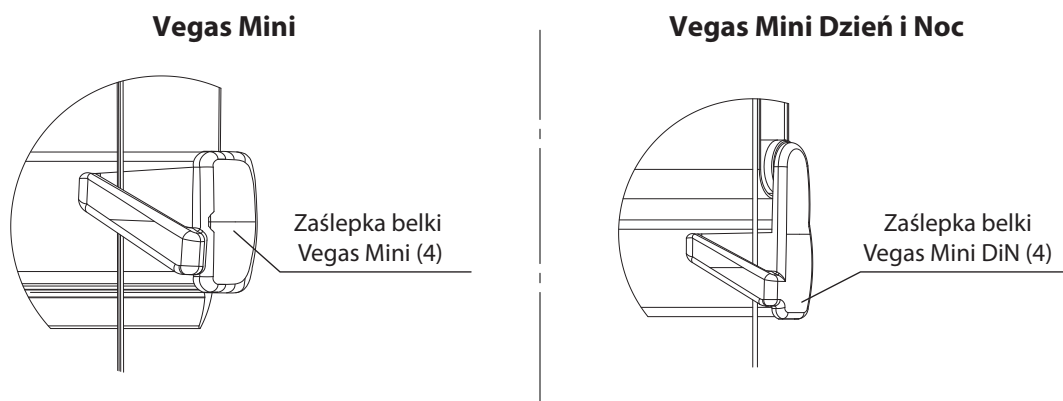
Jeżeli występuje potrzeba demontażu wieszaka należy użyć wkrętaka płaskiego.



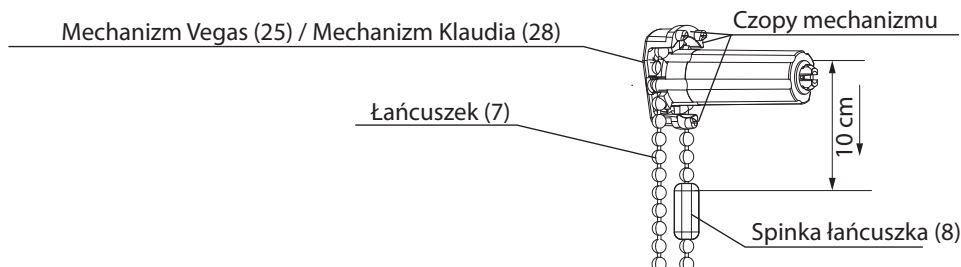
Do dolnego kanału wspornika (1) wsunąć profil łącznika Vegas Mini Nova (20) (wraz z materiałem dla wersji Dzień i Noc) i przykręcić wkrętem 3 x 12 mm (35).



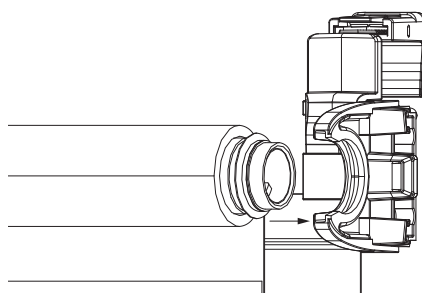
4.8. Przewlec żyłki (11) przez otwory zaślepek belki Vegas Mini (4).



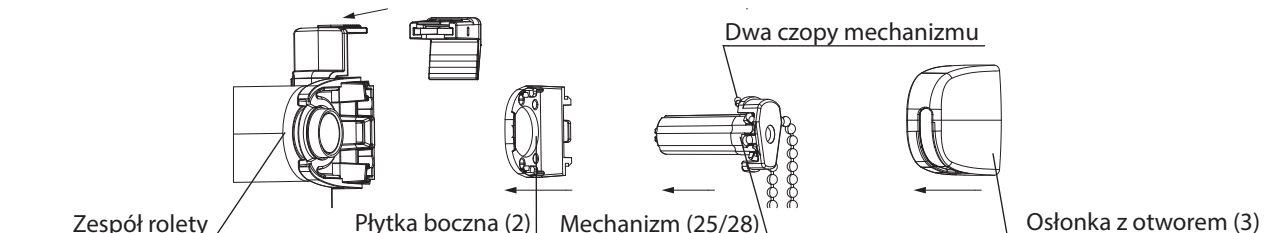
4.9. W mechanizmie (25/28) zamontować łańcuszek (7) i ustawić w pozycji, w której jego wystająca część, bliższa stronie rozwijania tkaniny, ma ok.10 cm długości.



4.10. W kanałach wsporników (1) osadzić rurę kołnierza tulejek (26) lub nasadek (29).



4.11. Na obu wspornikach (1) osadzić płytki boczne (2). Po wybranej stronie zainstalować mechanizm (25/28) szerszym fragmentem kołnierza trzpienia do góry.

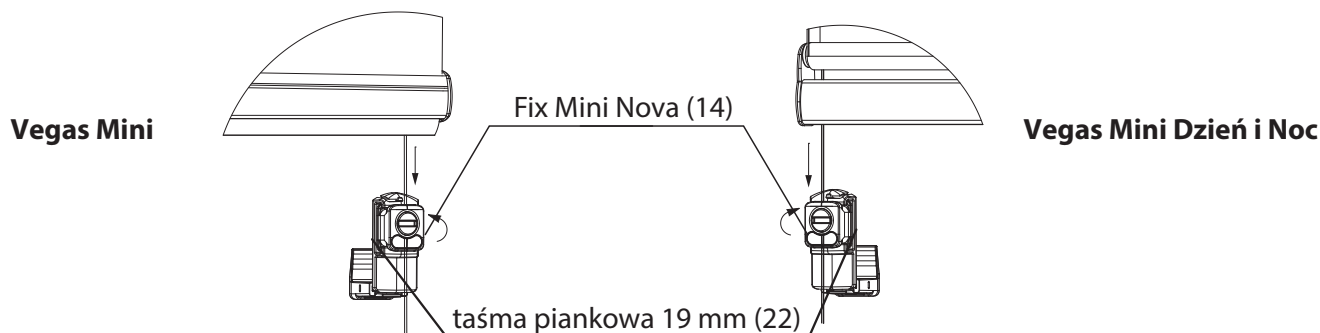


4.12. Zwinąć tkaninę (24/34) na rurze nawojowej (27/30) i opasać taśmą papierową.

5. INSTALACJA

5.1.A. Montaż bezinwazyjny

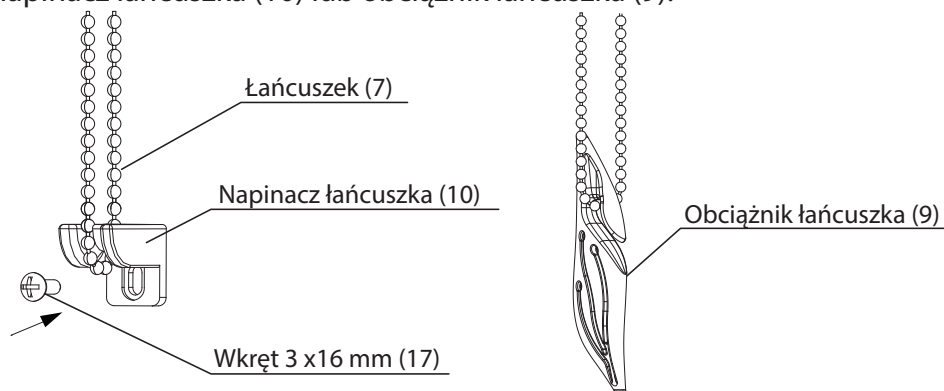
Zawiesić roletę na skrzydle okna. Odkleić zabezpieczenie z taśmy dwustronnej przyklejonej do profilu łącznika (20), wyrównać profil i przykleić go do okna. Odkleić zabezpieczenie z taśmy dwustronnej z uchwytów bezinwazyjnych (12/13). Zaciśnięć uchwyty bezinwazyjne (12 /13). Za pomocą taśmy piankowej 19 mm (22) zamocować zestawy uchwytów Fix Mini Nova (14) na dolnej krawędzi okna i zaciśnięć, przewlec żyłki (11), naciągnąć i przekręcić napinacze. Rozciąć i zdjąć taśmę papierową.



5.1.B. Montaż inwazyjny

Rozciąć i zdjąć taśmę papierową. Zdjąć osłonki (3), odchylić płytki boczne (2) i wyjąć rurę ze wsporników (1). Odkleić zabezpieczenie taśmy piankowej z profilu łącznika (20). Wyrównać profil i przykleić go do okna. Przykręcić kasetę do skrzydła okna wkrętami. Założyć rurę na wspornikach (1) i założyć osłonki (3). Przykręcić Fix Mini Nova (14) w dolnej części okna, przewlec żyłki (11), naciągnąć i przekręcić napinacze.

5.2. Zamocować napinacz łańcuszka (10) lub obciążnik łańcuszka (9).



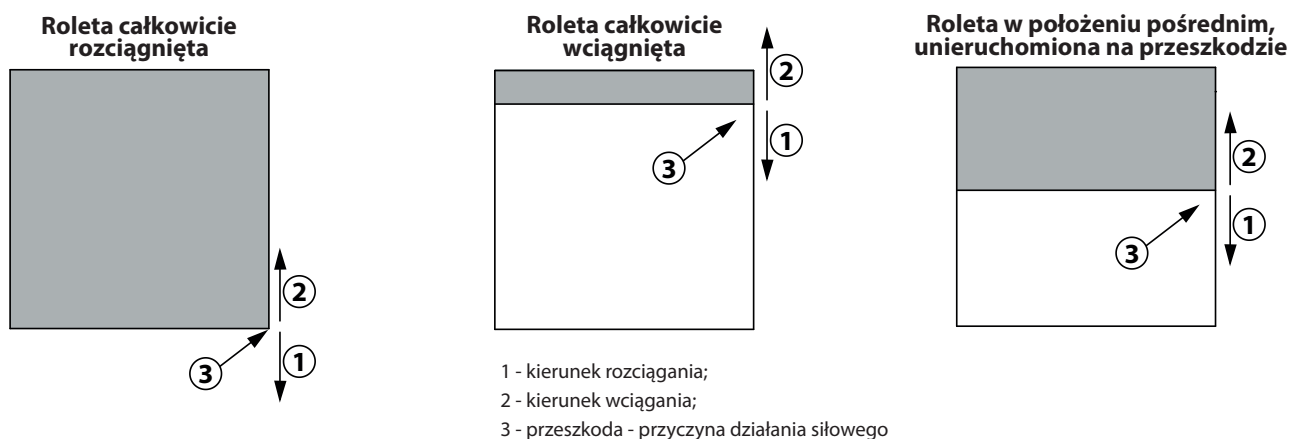
5.3. Sprawdzić poprawność działania rolety.

6. WARUNKI BEZPIECZNEGO UŻYTKOWANIA



Przed rozpoczęciem użytkowania należy przeczytać instrukcję użytkowania.

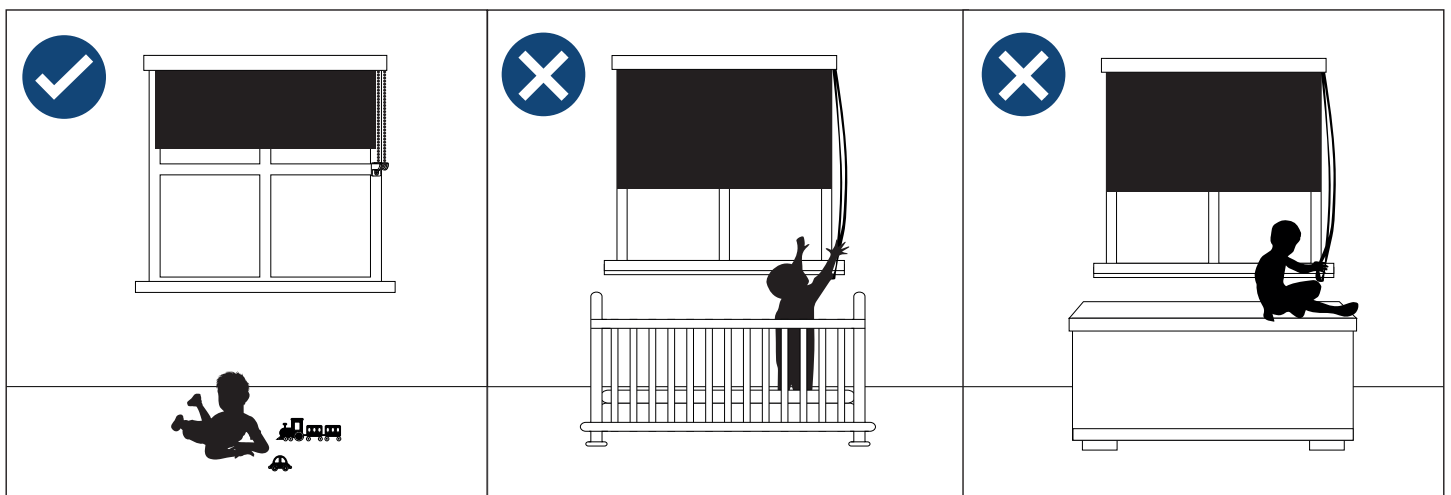
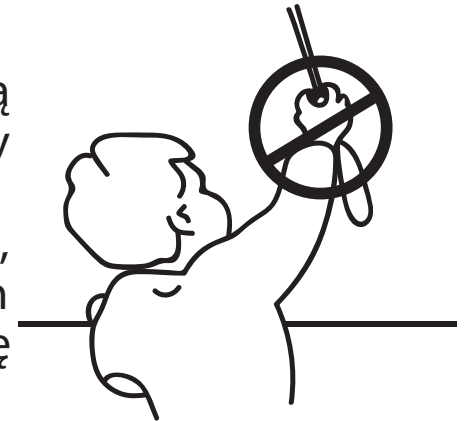
6.1. Poniższe ilustracje przedstawiają sytuacje, w których działanie siłowe może spowodować uszkodzenie rolety.



6.2.

OSTRZEŻENIE

- Małe dzieci mogą udusić się pętlą utworzoną przez sznury, łańcuszki i paski ciągnące oraz sznury operujące produktem.
- Dla uniknięcia uduszenia i zadziergnięcia pętlą, utrzymywać sznury (łańcuszek) poza zasięgiem małych dzieci. Sznur (łańcuszek) może owinąć się wokół szyi dziecka.
- Odsunąć łóżka, łóżeczka dziecięce i meble od sznurów (łańcuszka) zasłon okiennych.
- Nie wiązać ze sobą sznurów (końców łańcuszka). Należy upewnić się, że sznury (końce łańcuszka, które łączy się spinką) nie skręcają się i nie utworzą pętli.



6.3. Nagłówek i tekst ostrzeżenia z punktu 6.2. powinny:

- być udostępnione w sposób widoczny dla klienta w punkcie sprzedaży
- zostać powielone w czytelny sposób na opakowaniu rolety kierowanym do użytkownika końcowego.

6.4. Tam, gdzie zagrożenie może wystąpić, minimalna odległość łańcuszka (również łańcuszka z napinaczem) względem podłoża powinna wynosić min. 1,5 m. Roleta powinna być zainstalowana na wysokości powyżej 1,5 m.

6.5. Elementy (urządzenia) bezpieczeństwa

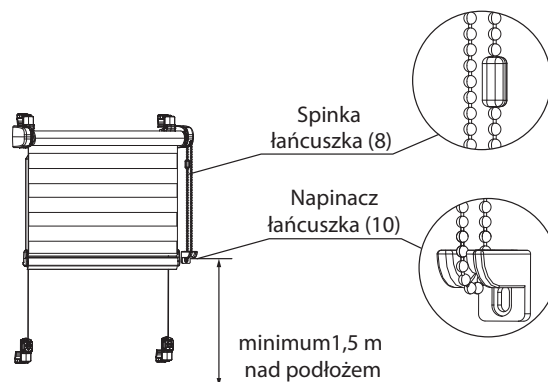
W roletach wewnętrznych Vegas zastosowano elementy bezpieczeństwa umożliwiające zmniejszenie ryzyka wystąpienia uduszenia i zadziergnięcia pętlą łańcuszka: napinacz łańcuszka i spinkę łańcuszka.

Spinka łańcuszka

Nadmierne obciążenie łańcuszka powoduje wypięcie jego końca ze spinki. Końce rozpiętego łańcuszka można ponownie połączyć spinką.

Napinacz łańcuszka

Zabezpiecza łańcuszek przed swobodnym zwisaniem. Napinacz powinien być zainstalowany w maksymalnej odległości od rolety dla uniemożliwienia zapętlenia łańcuszka.



Dzieci mogą udusić się jeżeli nie zostaną zastosowane powyższe elementy (urządzenia) bezpieczeństwa. Zawsze używaj elementów (urządzeń) bezpieczeństwa, aby trzymać sznury lub łańcuszki poza zasięgiem dzieci.

Dla rolet sprzedawanych jako gotowe, bez pomiaru i przygotowania dla konkretnego okna / miejsca użycia: dzieci mogą udusić się jeżeli nie zostaną zastosowane i wyregulowane powyższe elementy (urządzenia) bezpieczeństwa.

Przeczytaj dokładnie instrukcję i zainstaluj zgodnie z instrukcją.

Zastosowanie urządzeń zabezpieczających może ograniczyć ryzyko zadziergnięcia pętlą i uduszenia, ale nie może całkowicie wyeliminować tego ryzyka.

6.6. Dostęp do zasłony wewnętrznej w celu konserwacji powinien być możliwy bez demontażu innych elementów budynku, z wyjątkiem wjazdu służącego do konserwacji.

7. KONSERWACJA

- regularnie kontrolować zewnętrzne, widoczne części rolety - pomoże to zapobiec uszkodzeniu rolety i jej zablokowaniu
- widoczne z zewnątrz części rolety można czyścić ściereczką zwilżoną wodą lub odkurzaczem z odpowiednią nasadką i ustawieniem minimalnej siły ssania.

8. DOSTAWA I SKŁADOWANIE

Roleta i każdy z jej elementów powinny być opakowane i składowane bez wpływu na ich jakość oraz odpowiednie do przemieszczania w bezpieczny sposób.

9. OZNAKOWANIE

Na roletce powinna być nazwa lub znak towarowy producenta, importera lub dystrybutora.

Życzymy zadowolenia z użytkowania rolet Vegas Mini Nova.